

御見積書

平成28年6月16日

No.TF0616

自然科学研究機構 国立天文台 御中

貴 年 月 日付第 号御照会の件

下記のとおり御見積申し上げます

受渡期日 御注文後約2～3週間

受渡場所 貴 社

取引方法 従来通り

有効期限 1ヶ月

東京都三鷹市牟礼2-13-9

株式会社甲信商工

代表取締役 高橋 淑夫

TEL:0422-46-6434 FAX:0422-46-6313

税込合計金額 ¥ 84,240-

摘要	数量	単価	金額(税込)	備考
F14 コイルホビン支持板(横)	6 枚	6,264	37,584	
F15-1 コイルホビン支持板(上)	3 枚	7,776	23,328	
F15-2 コイルホビン支持板(下)	3 枚	7,776	23,328	
※6面全加工にて				
※一般的な脱脂洗浄後真空パックにて梱包				
合計				84,240

F14

表面粗さ Ra1.6

コイルピン支持板 (横)

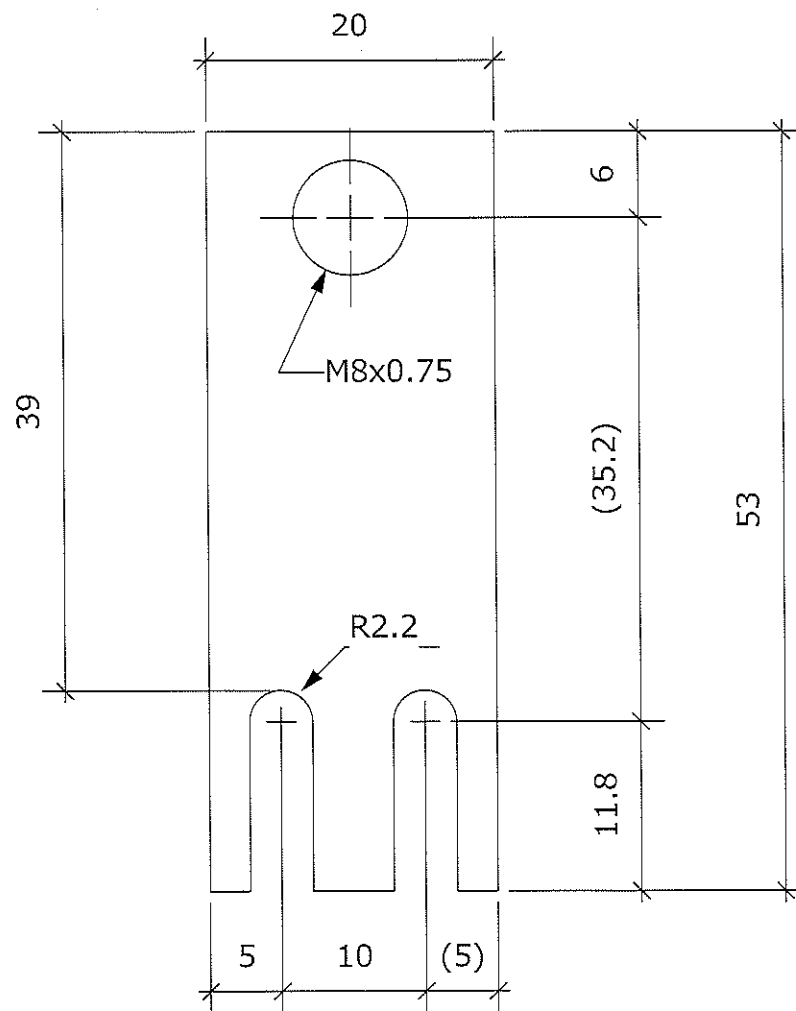
材質 アルミ

厚さ 5 mm

数量 6

縮尺 2:1

脱脂洗浄



F15-1

表面粗さ Ra1.6

コイルボビン支持板 (上)

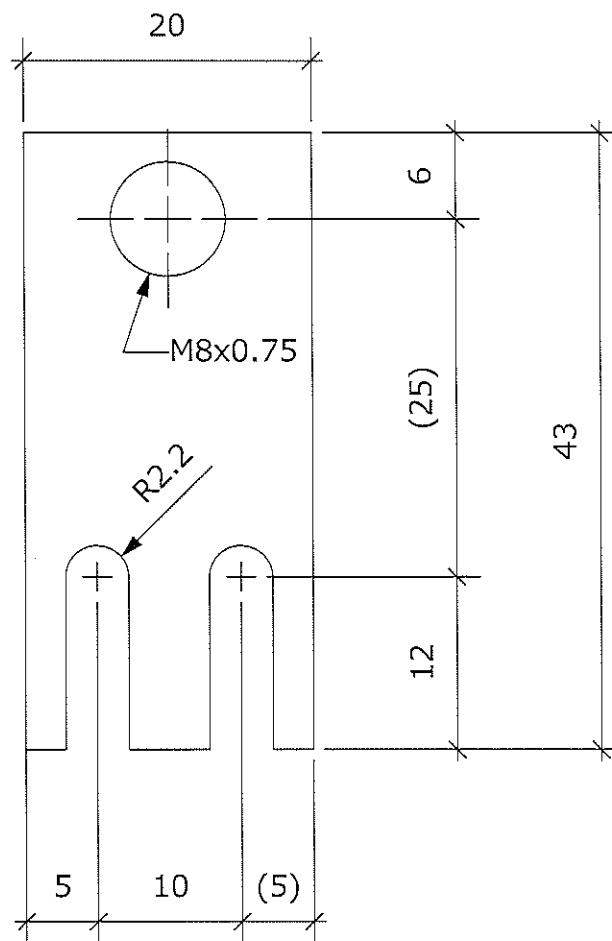
材質 アルミ

厚さ 5 mm

数量 3

縮尺 2:1

脱脂洗浄



F15-2

表面粗さ Ra1.6

コイルボビン支持板 (下)

材質 アルミ

厚さ 5 mm

数量 3

縮尺 2:1

脱脂洗浄

