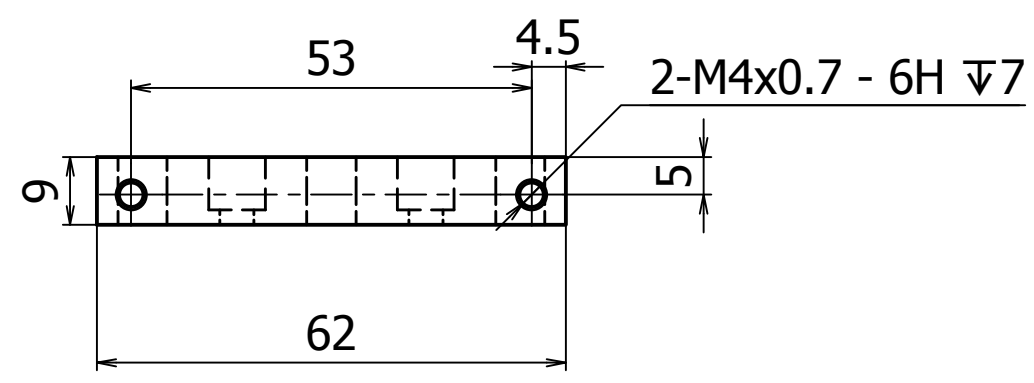
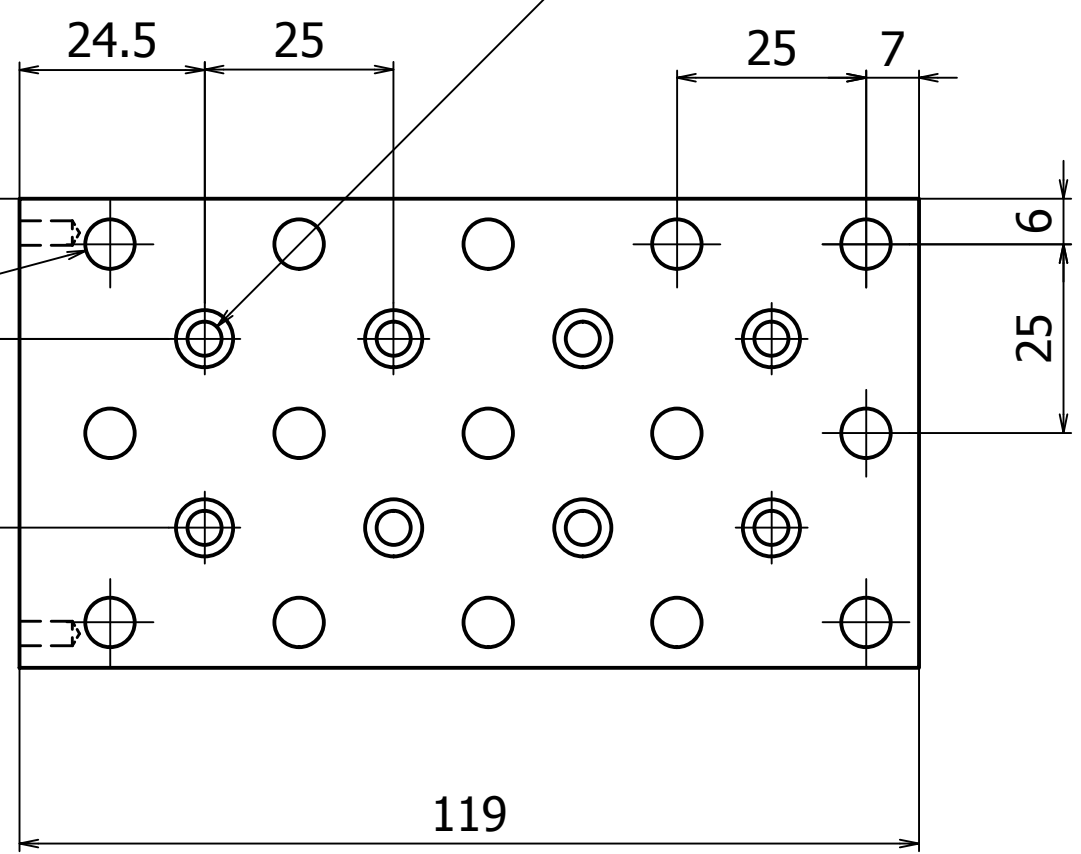


8-4.5 drill, 7.5 counterboring depth 7

15-Ø6.5 THRU

2-M4x0.7 - 6H ▽7



aluminum				
		名前	日付	staffa_N
		作成者	manuel 1/11/2017	
		確認者		
		承認者		
				staffa_N
				1 / 1
				A3