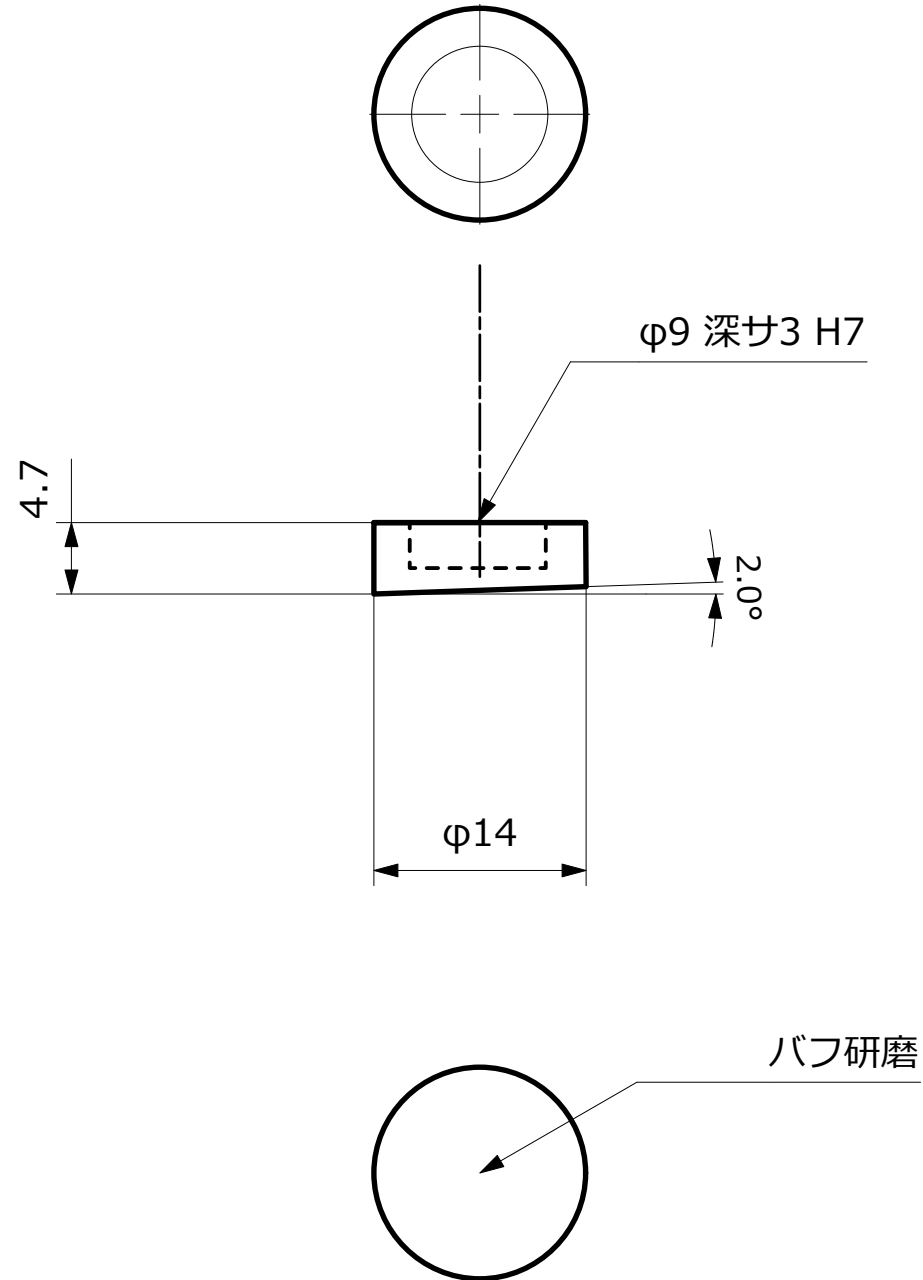


部品名：フラッグ・ベース

材質：A6061

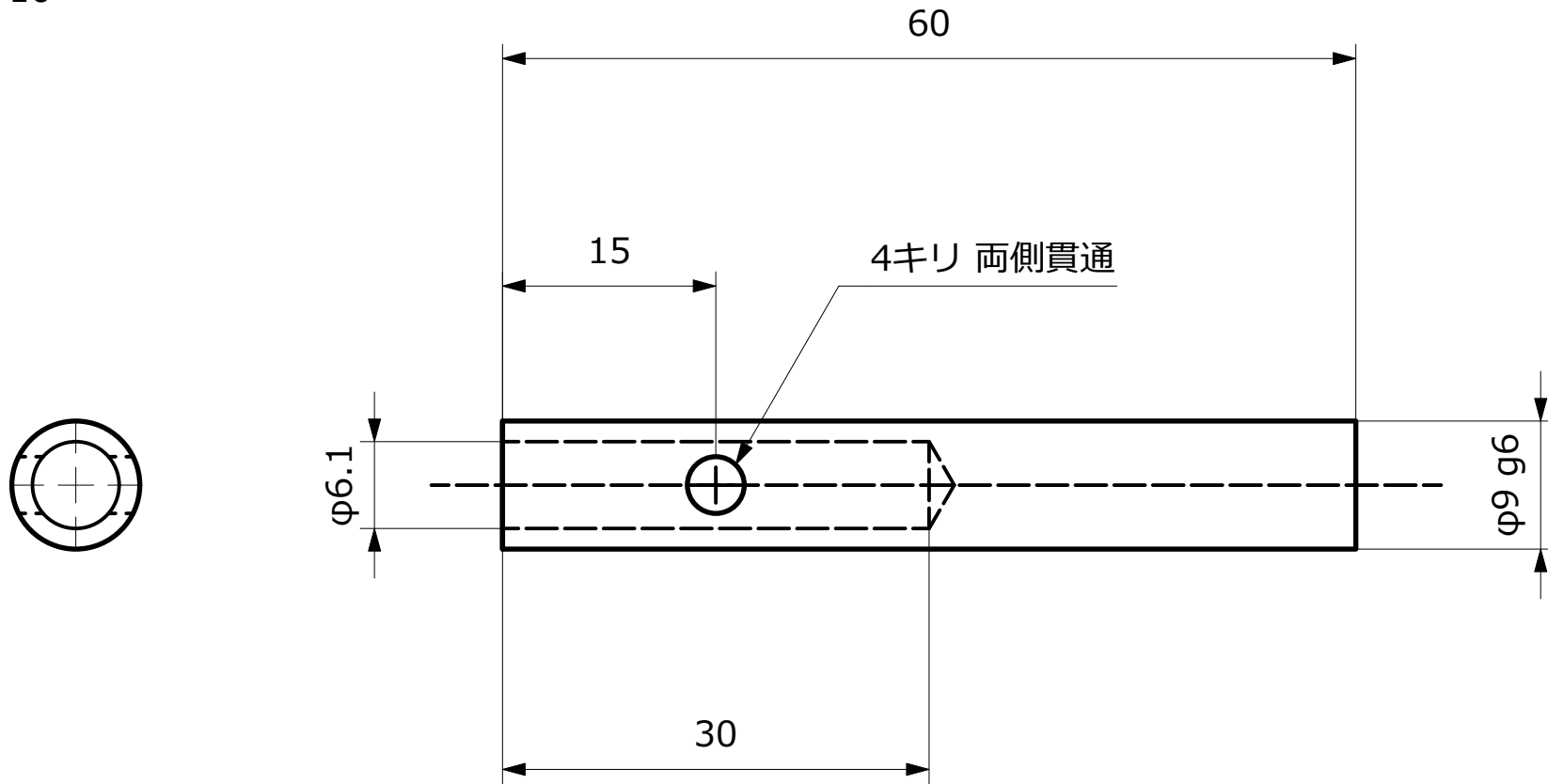
数量：10



部品名：ダミーフラッグ

材質：A6061

数量：10



外周の淵および角は
糸面取りのこと。



